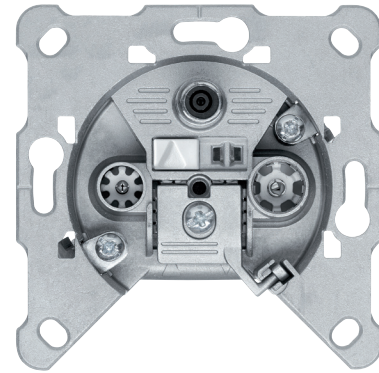


## 3-Loch SAT-Filter-Dose

3-Loch Sat-Antennendose, besonders geeignet für den Einsatz in Multischalteranlagen und Sat-Einzelanlagen

- 3 Anschlussmöglichkeiten: Sat-Receiver über die F-Buchse, terr. Endgeräte über IEC-Stecker, FM-Radio über IEC-Buchse.
- sehr geringe Verteildämpfung durch selektive Aufspaltung der Frequenzbänder über Filter
- fernspeisefähig über Sat-Auslass
- FS 302 F Einzeldose für Stichleitungen vom Sat-Multischalter

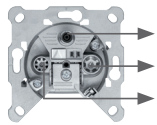


FS 302 F

## Technische Daten

### FS 302 F

Best. Nr. 306151  
Einzeldose

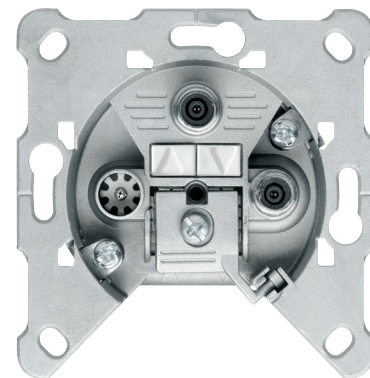


Anschlussdaten	MHz	5	75	87,5	108	470	862	950	2150	2400	
Anschluss SAT	dB	2 (DC 24V / 0,5 A)									
Anschluss RF	dB	1,5									
Anschluss TV	dB	1,5		1,5							
Entkopplung											
TV/RF-SAT	dB	30					20				
TV -RF	dB	20			20						

## 3-Loch Twin-SAT

3-Loch Sat-Antennendose, besonders geeignet für den Einsatz in Multischalteranlagen und Sat-Einzelanlagen für den gleichzeitigen, unabhängigen Betrieb von zwei Sat-Receiver (z.B. Twin-Sat-Receiver)

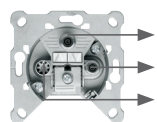
- sehr geringe Verteildämpfung durch selektive Aufspaltung der Frequenzbänder über Filter
- 2 getrennte, fernspeisefähige Sat-Auslässe (2 x F-Buchse), 1 TV/Radio-Auslass (IEC-Stecker)
- EDS 322 F Einzeldose für zwei getrennte Stichleitungen vom Sat-Multischalter oder LNB



EDS 322 F

### EDS 322 F

Best. Nr. 306141  
Einzeldose



Anschlussdaten	MHz	5	65	118	470	862	950	2150	2400		
Anschluss SAT 1	dB	1,2 (DC 24V / 0,5 A)									
Anschluss SAT 2	dB	1,2 (DC 24V / 0,5 A)									
Anschluss TV	dB	1,5									
Entkopplung											
TV/RF-SAT	dB	20					20				